

# SOLUTIONS D'ÉCLAIRAGE POUR ENVIRONNEMENTS CONTRÔLÉS

## T5 TUBES FLUORESCENTS OUVERTURE PAR LE DESSUS RPTA 214



### Applications

Environnements contrôlés

### Specifications

#### Design

Luminaire développé pour installation dans zones contrôlées où l'accès par le dessus est trop limité ou impossible. Lors de la maintenance, risque de contamination par le dessus très limité.

#### Couvercle et caisson

Tôle électrozinguée, laquée poudre (epoxy/polyester 70-80 $\mu$ ) après fabrication.  
Verre trempé (clair)  
Panneau vitré pourvu d'un joint XLPE non hygroscopique

#### Couleurs standards

RAL 9002 - 9010

#### Reflecteur

En aluminium anodisé pour obtenir une bonne distribution de lumière

#### Ballast

Equipé standard de 1 ballast  
Osram non contrôlable

#### Armoire de gestion

Branchement par des connecteurs rapides (3 directions). Socquets en polycarbonate pour lampes T5

#### Voltage

230 Volts AC standard - autres voltages sur demande

#### IP-rating

IP 65 (en bas)

#### Options

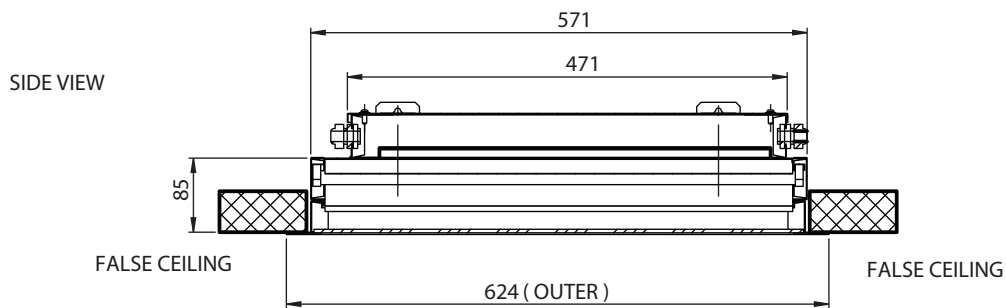
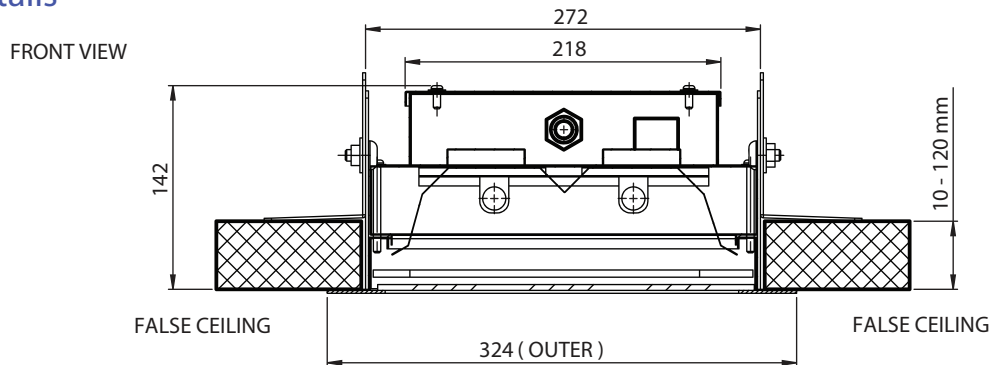
1. kit de secours
2. ballast contrôlable
3. cadre en inox
4. couvercle de protection (côté plafond)
5. film (protecteur, filtrant, ...)

#### Garantie type 3B

Osram lampes standard: 3 ans  
Osram ballast: 5 ans

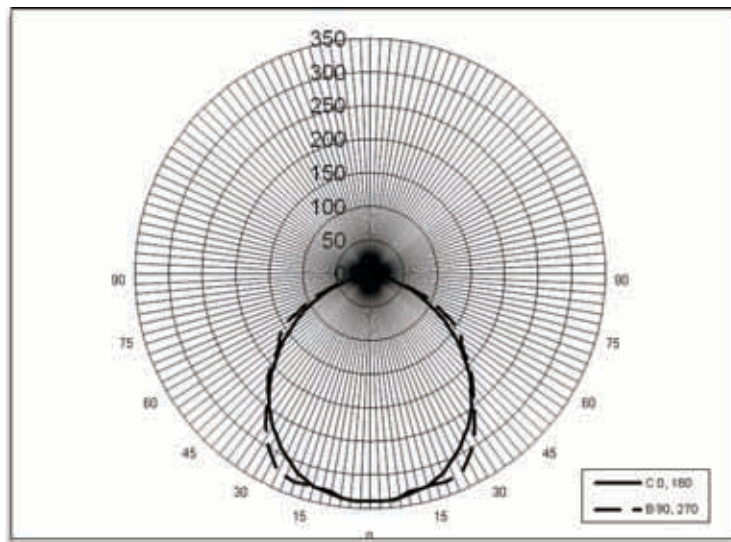
# T5 TUBES FLUORESCENTS OUVERTURE PAR LE DESSUS RPTA 214

## Détails



Découpe: 300 x 600 mm

## Données électriques et photométriques



RPTA214	Lamp Type & Wattage (W)	Nominal Voltage (V)	Mains Current in Amps. at 230 V	Power Factor	Nett. Wt. in Kgs.
	2 x 14W TA	230 V	0.14	0.96	9.250

Sous réserve de modifications