

SOLUTIONS D'ÉCLAIRAGE POUR ENVIRONNEMENTS CONTROLÉS

LED LINE

OUVERTURE PAR LE DESSUS

RPTA 600 600

3 x 2200 lm



conform with  Zhaga



Applications

Environnements contrôlés

Spécifications

Design

Luminaire développé pour installation dans zones contrôlées où l'accès par le dessus est possible. La maintenance peut s'exécuter sans aucune perturbation dans la zone contrôlée.

Couvercle et caisson

Tôle électrozinguée, laquée poudre (époxy/polyester 70-80µ) après fabrication.
Verre trempé (clair)

Couleurs standards

RAL 9002 - 9010

Connecteur

Branchement par des connecteurs rapides (3 directions).

Voltage

230 Volts AC standard - autres voltages sur demande.

Led

OSRAM PrevaLED® Linear Slim - 4000 K
Durée de vie > 50 000 hrs
Rendement 139 lm/W

IP-rating

IP 65 (en bas) / IP 54

Options

1. Dimmer graduable
2. Batterie de secours (1-3hr)
3. Strip led 1300 lm
4. couleur différente (K)

Garantie

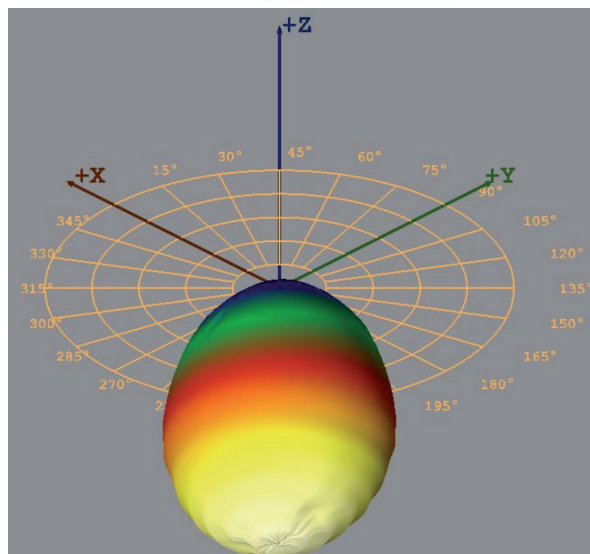
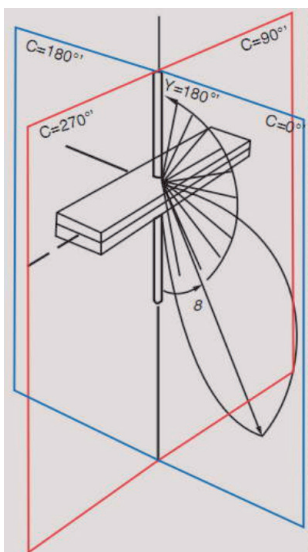
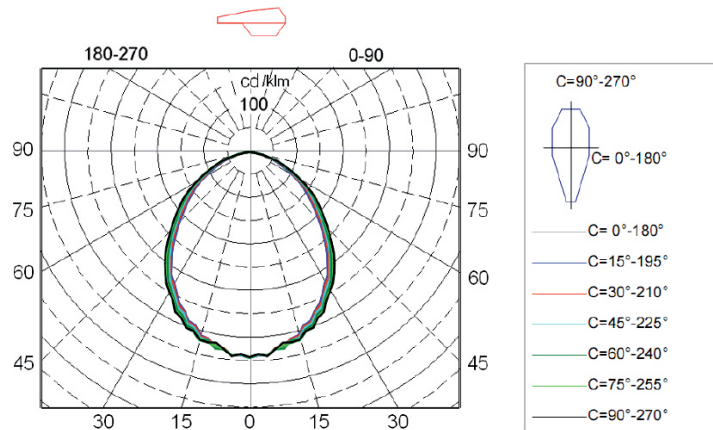
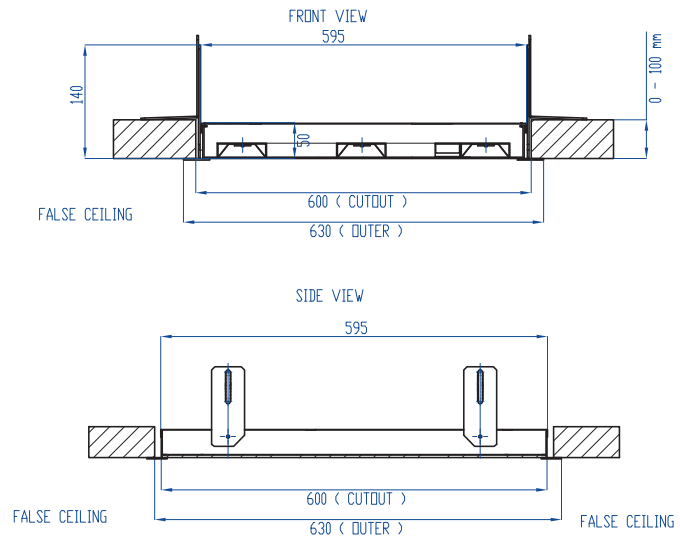
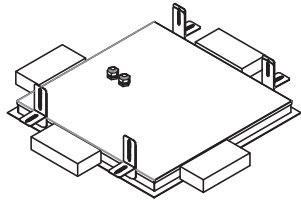
OSRAM 5 ans

LED LINE

OUVERTURE PAR LE DESSUS

RPTA 600 600

3 x 2200 lm



Sous réserve de modifications