

# SOLUTIONS D'ÉCLAIRAGE POUR ENVIRONNEMENTS CONTRÔLÉS

## T5 TUBES FLUORESCENTS ARMATURE EN APPLIQUE RPSM 254



### Applications

Environnements contrôlés

### Specifications

#### Design

Luminaire développé pour installation dans zones contrôlées où l'accès par le dessus est trop limité ou impossible. Maintenance facile grâce au design et joint de silicone luminaire-plafond

#### Couvercle et caisson

Tôle électrozinguée, aluminium laquée poudre (epoxy/polyester 70-80 $\mu$ ) après fabrication. Verre trempé (clair)  
Panneau vitré pourvu d'un joint XLPE non hygroscopique

#### Couleur standard

Blanc

#### Reflecteur

En aluminium anodisé pour obtenir une bonne distribution de lumière

#### Ballast

Equipé standard de 1 ballast  
Osram non contrôlable

#### Armoire de gestion

Branchement par des connecteurs rapides (3 directions). Socquets en polycarbonate pour lampes T5

#### Voltage

230 Volts AC standard - autres voltages sur demande

#### IP-rating

IP 65 (en bas)

#### Options

1. kit de secours
2. ballast contrôlable
3. film (protection, filtrant, ...)

#### Garantie type 3B

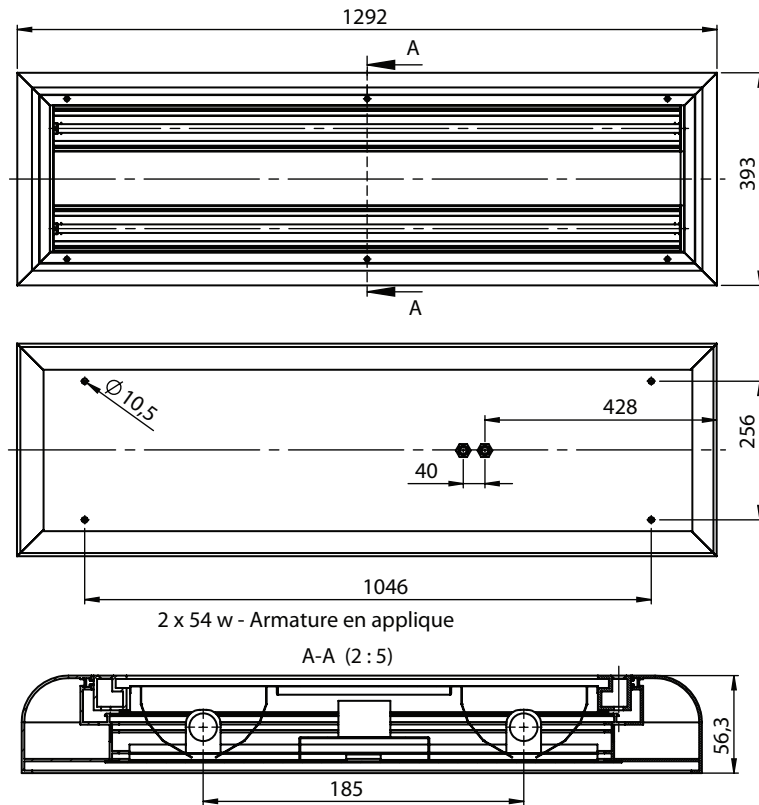
Osram lampes standard: 3 ans  
Osram ballast: 5 ans

# T5 TUBES FLUORESCENTS

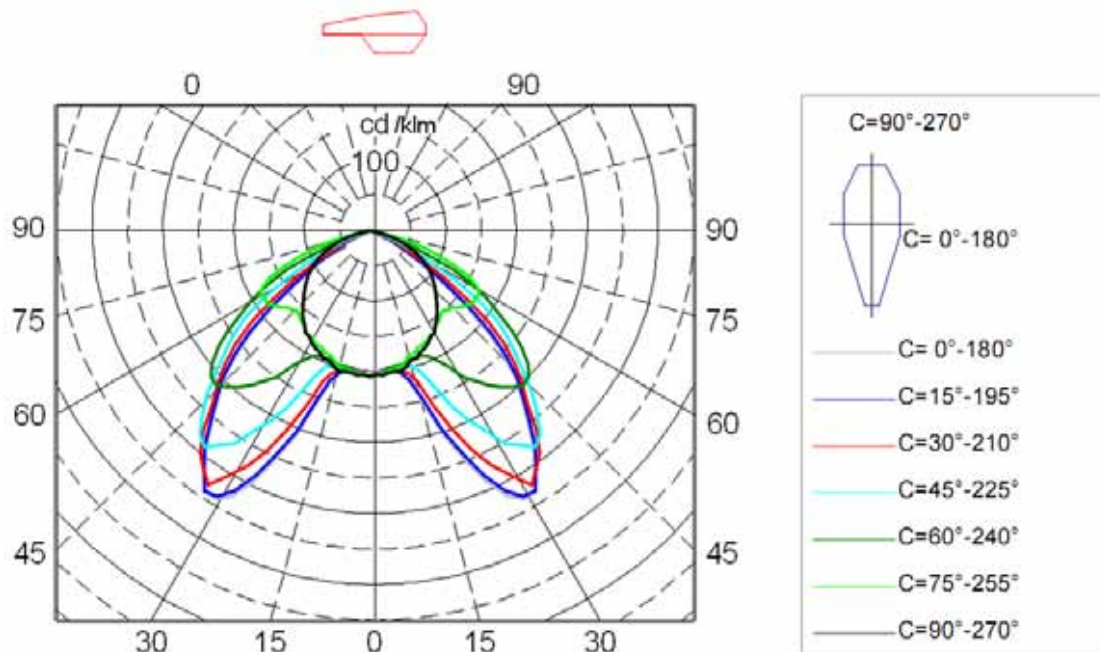
## ARMATURE EN APPLIQUE

### RPSM 254

#### Détails



#### Données électriques et photométriques



| RPSM254 | Lamp Type & Wattage (W) | Nominal Voltage (V) | Mains Current in Amps. at 230 V | Power Factor | Nett. Wt. in Kgs. |
|---------|-------------------------|---------------------|---------------------------------|--------------|-------------------|
|         | 2 x 54W                 | 230 V               | 0,49                            | 0,99         | 11,100            |

Sous réserve de modifications