

SOLUTIONS D'ÉCLAIRAGE POUR ENVIRONNEMENTS CONTRÔLÉS

T5 TUBES FLUORESCENTS OUVERTURE PAR LE DESSOUS RPBA 214



Applications

Environnements contrôlés

Specifications

Design

Luminaire développé pour installation dans zones contrôlées où l'accès par le dessus est trop limité ou impossible. Lors de la maintenance, risque de contamination par le dessus très limité.

Couvercle et caisson

Tôle électrozinguée, aluminium laquée poudre (epoxy/polyester 70-80µ) après fabrication.
Verre trempé (clair)
Panneau vitré pourvu d'un joint XLPE non hygroscopique

Couleurs standards

RAL 9002 - 9010

Reflecteur

En aluminium anodisé pour obtenir une bonne distribution de lumière

Ballast

Equipé standard de 1 ballast
Osram non contrôlable

Armoire de gestion

Branchement par des connecteurs rapides (3 directions). Socquets en polycarbonate pour lampes T5

Voltage

230 Volts AC standard - autres voltages sur demande

IP-rating

IP 65 (en bas)

Options

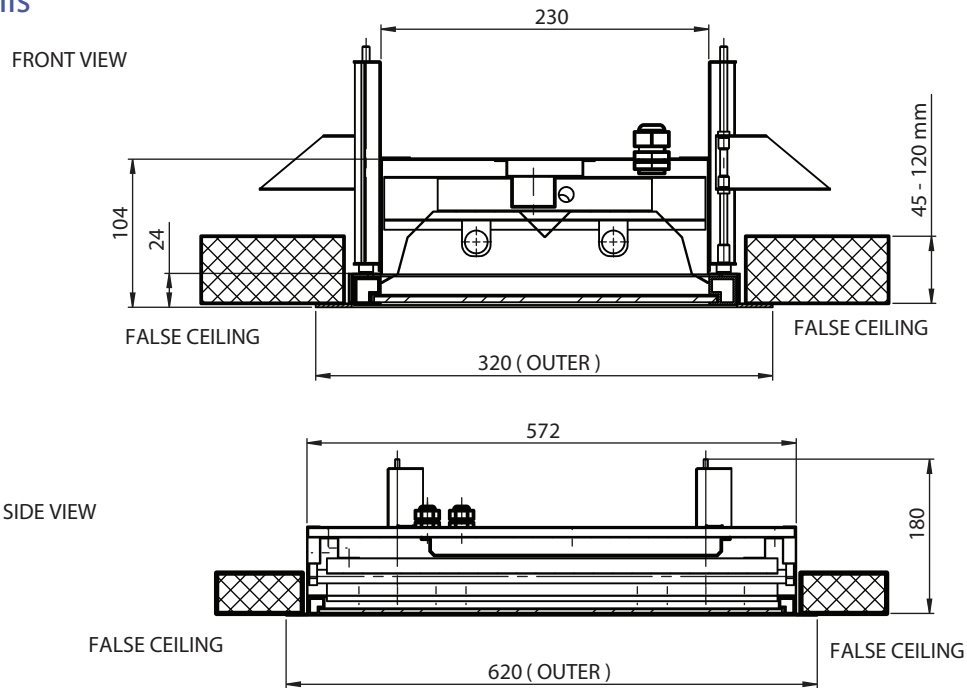
1. kit de secours
2. ballast contrôlable
3. cadre en inox
4. couvercle de protection (côté plafond)
5. Film (protecteur, filtrant...)

Garantie type 3B

Osram lampes standard: 3 ans
Osram ballast: 5 ans

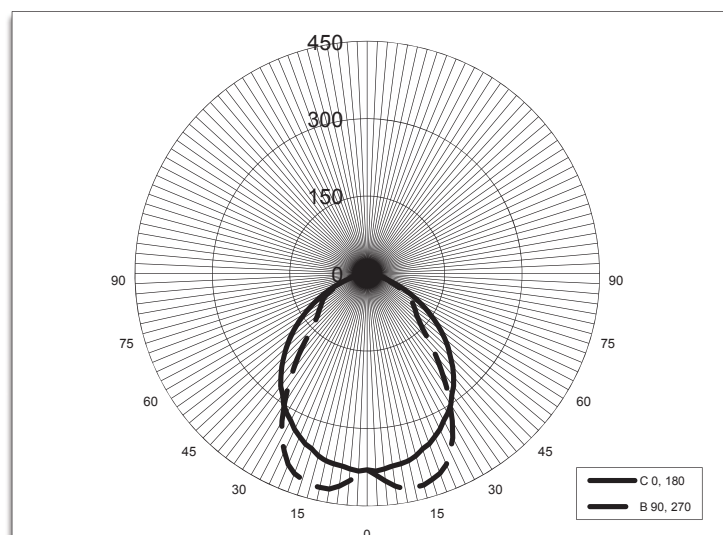
T5 TUBES FLUORESCENTS OUVERTURE PAR LE DESSOUS RPBA 214

Détails



Découpe: 300 x 600 mm

Données électriques et photométriques



RPBA214	Lamp Type & Wattage (W)	Nominal Voltage (V)	Mains Current in Amps. at 230 V	Power Factor	Nett. Wt. in Kgs.
	2 x 14W BA	230 V	0.14	0.96	6.650

Sous réserve de modifications