

# SOLUTIONS D'ÉCLAIRAGE POUR ENVIRONNEMENTS CONTROLÉS

## LED LINE

OUVERTURE PAR LE DESSOUS

## RPBA 300 1200

4 x 2200 lm



conform with  Zhaga



### Applications

Environnements contrôlés

### Spécifications

#### Design

Luminaire développé pour installation dans zones contrôlées où l'accès par le dessus est trop limité ou impossible. Lors de la maintenance, risque de contamination par le dessus très limité.

#### Couvercle et caisson

Tôle électrozinguée, laquée poudre (époxy/polyester 70-80µ) après fabrication. Verre trempé (clair)

#### Couleurs standards

RAL 9002 - 9010

#### Connecteur

Branchement par des connecteurs rapides (3 directions).

#### Voltage

230 Volts AC standard - autres voltages sur demande.

#### Led

OSRAM PrevaLED® Linear Slim - 4000 K  
Durée de vie > 50 000 hrs  
Rendement 165 lm/W

#### IP-rating

IP 65 (en bas) / IP 54

#### Options

1. Dimmer graduable
2. Batterie de secours (1-3hr)
3. Strip led 1300 lm
4. couleur différente (K)

#### Garantie

OSRAM 5 ans

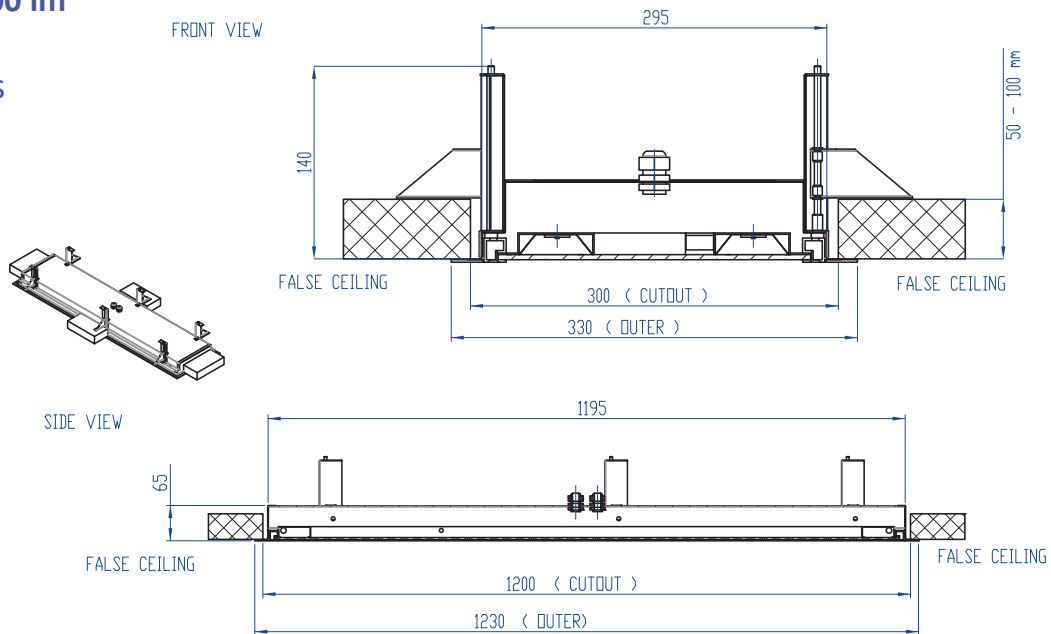
# LED LINE

## OUVERTURE PAR LE DESSOUS

### RPBA 300 1200

4 x 2200 lm

### Détails



### Données électriques et photométriques

