

# TRAPPE D'ACCES

## TRAPPE D'ACCES

PROFIL STANDARD 40, 60, 80 & 100MM



### Applications

La trappe d'accès est spécialement conçue pour installation facile en paroi et plafond, en environnements contrôlés.

### Specifications

- Cadre composé en profil extrudé aluminium (laqué poudre) type clip contre clip.
- Le vantail est fabriqué en nid d'abeille alu. 6mm habillé d'une tôle prélaquée.
- Charnières permettent d'ouvrir à 135°.
- Distance minimal porte - cadre (siliconage).

### Avantages

- Installation rapide sur chantier grâce au profil clip.
- Fixation non visible (zone contrôlée).
- Design identique au châssis vitrés.
- Finition propre en zone d'entretien.

### Standard

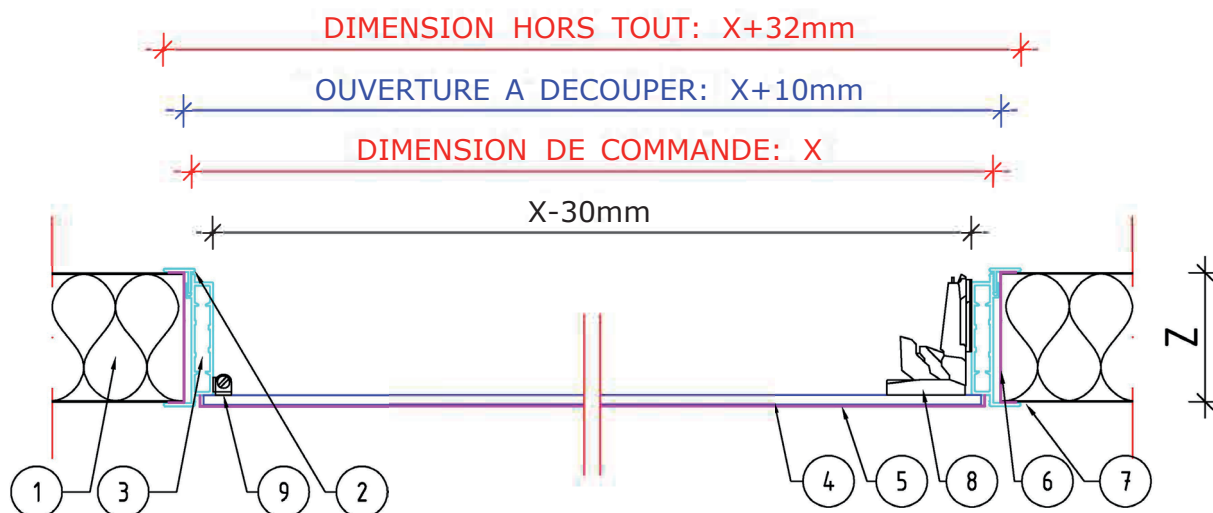
- Charnières et fixations ajustable.
- Cloison et plafond épaisseur 40/60/80/100mm.
- Coloris standard : ral 9002/9010.

### Options

- Différent épaisseur cloison/paroi.
- Autres coloris.
- Verrouillage par clé hexagone.
- Verrouillage par clé normal.
- Coquille intégrée en acier inoxydable.
- Porte marchable.
- Ressort à gaz.
- Vantail en vitrage trempé.

# TRAPPE D'ACCES

## PROFIL STANDARD 40, 60, 80 & 100MM



### Legende:

#### Dimensions

Toutes les dimensions sont mentionnées en millimètre (mm)

Dimensions à la commande:

X: Largeur

Y: Hauteur

Z: Epaisseur de la paroi

Découpe nécessaire dans la paroi:

$X+10\text{mm}$ : Largeur

$Y+10\text{mm}$ : Hauteur

Dimensions hors tout du chassis:

$X+32\text{mm}$ : Largeur

$Y+32\text{mm}$ : Hauteur

$Z+4\text{mm}$ : Epaisseur du chassis

#### Matériaux

- 1 Paroi
- 2 Profile clipé en aluminium laqué
- 3 Profile de base en aluminium
- 4 Nid d'abeille 6mm
- 5 Tôle prélaquée
- 6 Renfort profile U
- 7 Joint de silicone
- 8 Charnière démontable
9. Verrouillage

